

ENTEX S.C.

ENERGIA - TECHNIKA

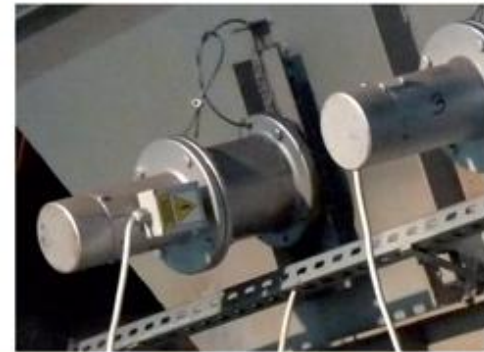
PROJEKTOWANIE / PRODUKCJA / DORADZTWO



INSTALACJE DO CZYSZCZENIA POWIERZCHNI OGRZEWALNYCH KOTŁÓW
INSTALACJE DO TRANSPORTU PYŁU I INNYCH MATERIAŁÓW SYPKICH

Entex S.C. Energia-Technika jest firmą inżynierską, **założoną w 1991** roku.

Firma wyspecjalizowała się w doradztwie technicznym, projektowaniu i produkcji urządzeń do odbioru i transportu pyłu z odpylania spalin, instalacji do czyszczenia powierzchni ogrzewalnych kotłów przy pomocy elektromagnetycznych objaków.



◀ Patent 190037

Układ odbioru i transportu pyłu z wykorzystaniem do transportu przenośników spiralnych. Układ jest oryginalnym rozwiązaniem stosowanym do odbioru i transportu pyłu z odpylaczy kotłów rusztowych.

Patent 186528 ▶

Elektromagnetyczne objaki stosowane są do usuwania nawisów pyłu w odpylaczach spalin, w zasobnikach węgla oraz do czyszczenia powierzchni ogrzewalnych kotłów rusztowych i pyłowych.



ENTEX s.c.
ENERGIA - TECHNIKA

32-566 Alwernia
Podłęże, ul. Radosna 18
tel. 12 28 28 901
fax: 12 28 28 900

www.entex.pl
entex@entex.pl

Instalacja mechanicznego czyszczenia konwekcyjnych powierzchni ogrzewalnych (pęczków) wykorzystuje zasadę odbijania osadów pyłu z węzownic.

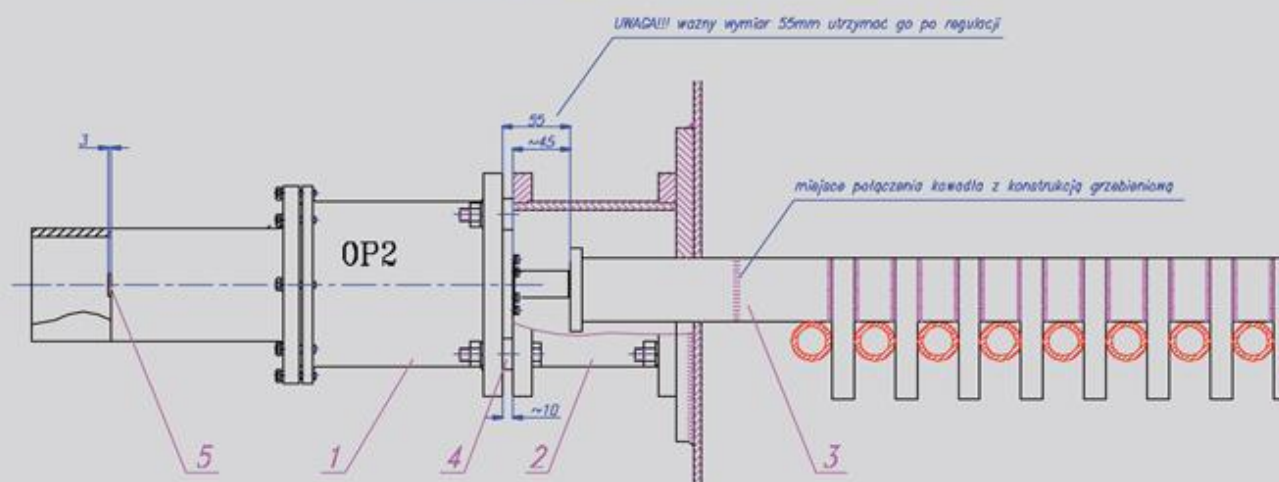
Podstawowym urządzeniem w instalacji jest elektromagnetyczny obijak montowany na zewnątrz kotła, który jest przykręcony do jego konstrukcji montażowej, połączonej z konstrukcją nośną kotła, zarówno w kotłach z tradycyjnym obmurzem, jak i w kotłach nowej generacji ze ścianami membranowymi.



Wewnątrz kotła zabudowana jest stalowa konstrukcja grzebieniowa, spinająca węzownicę. Do konstrukcji grzebieniowej przyspawane jest ciężko, które przechodzi przez obmurze lub gazoszczelną ścianę na zewnątrz kotła i jest połączone z kowadłem. Trzcina udarowy elektromagnetycznego obijaka uderza okresowo w kowadło w cyklu zaprogramowanym w sterowniku urządzenia zasilającego.

Energia uderzenia przenoszona jest przez ciężko i konstrukcję grzebieniową do rur węzownic, wywołując ich wstrząsanie o amplitudzie do 3 mm.

Przykład zabudowy

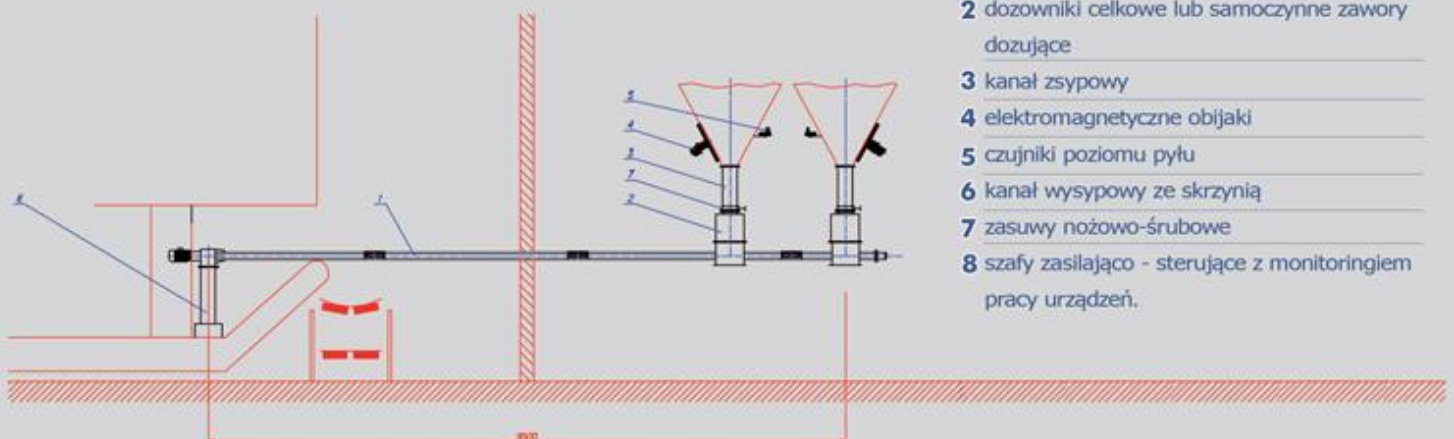


Kotły parowe i wodne spalające węgiel kamienny i brunatny emitują popioły lotne. Odpylacze zainstalowane za kotłami (odpylacze mechaniczne, elektrofiltry, filtry tkaninowe i inne) oczyszczają spaliny z popiołów lotnych, które należy odebrać i przetransportować do miejsca ich odbioru (np. odżuźlacz, taśmociąg, składowisko odpadów).



ENTEX S.C. Energia-Technika projektuje i produkuje instalacje do odbioru i transportu popiołów lotnych w cyklu automatycznym wg koncepcji przedstawionej niżej:

W skład instalacji wchodzi:



- 1 przenośniki spiralne
- 2 dozowniki celkowe lub samoczynne zawory dozujące
- 3 kanał zsypany
- 4 elektromagnetyczne objaki
- 5 czujniki poziomu pyłu
- 6 kanał wysypowy ze skrzynią
- 7 zasuwki nożowo-śrubowe
- 8 szafy zasilająco - sterujące z monitoringiem pracy urządzeń.

Poniżej prezentujemy urządzenia produkowane przez ENTEX S.C. Energia-Technika dla instalacji odbioru i transportu pyłu, czyszczenia pęczków, usuwania nawisów.

Obijak / pęczek



Zawór dozujący ZD-180



Dozowniki celkowe



Obijak / pęczek



Dozownik celkowy DZ-200



Zawór migawkowy ZM-200



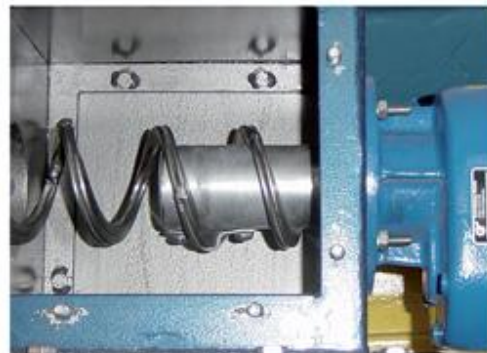
Czytnik poziomu pyłu CP-2



Zasuwa nożowo-śrubowa



Przełożnik spiralny



ENTEX s.c.
ENERGIA - TECHNIKA

32-566 Alwernia
Podłęże, ul. Radosna 18
tel. 12 28 28 901
fax: 12 28 28 900

www.entex.pl
entex@entex.pl

Firma Entex S.C. Energia-Technika w okresie swojej działalności wykonała około 1000 różnych instalacji dla energetyki zawodowej, energetyki przemysłowej, ciepłej, cementowni, zakładów chemicznych, cukrowni oraz hutnictwa.

Instalacje produkowane są wg indywidualnych potrzeb, charakteryzują się dużą efektywnością energetyczną oraz żywotnością.



Instalacja transportu pyłu



Instalacja transportu pyłu



Wysyp pyłu do odzūlaczcy



Układ czyszczenia pęczków

Zasobnik węgla betonowy

Dozowniki celkowe



ENTEX s.c.
ENERGIA - TECHNIKA

32-566 Alwernia
Podłęże, ul. Radosna 18
tel. 12 28 28 901
fax: 12 28 28 900

www.entex.pl
entex@entex.pl